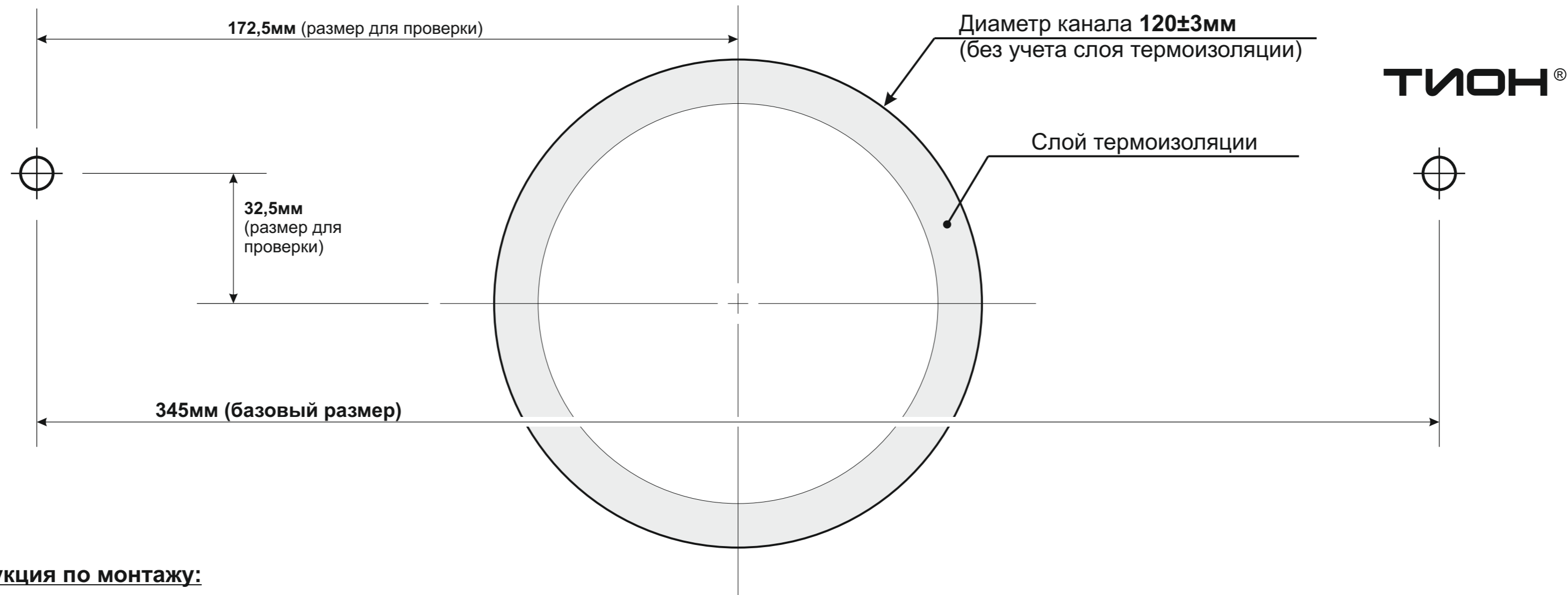


CVS Wall-mount template; 1:1 scale

White glossy cardboard 300g/m²

Grayscale printing; resolution >150dpi

Шаблон для монтажа. Масштаб 1:1



Инструкция по монтажу:

Внимание! Монтаж должен выполняться квалифицированными специалистами с использованием соответствующего профессионального оборудования. Организация-поставщик не несет ответственности за неполадки и повреждения, которые могли возникнуть по причине неквалифицированного монтажа и/или невыполнения положений данной Инструкции.

1. Выберите предполагаемое место для приточной установки на стене помещения при помощи этого шаблона. Убедитесь, что выполнены требования:

- Батареи отопления, шторы, мебель и т.п. предметы не мешают при монтаже и не создадут помех для нормальной работы прибора.
- Во время эксплуатации будет обеспечен нормальный доступ к прибору для изменения настроек, контроля параметров работы по показаниям ЖК-дисплея и замены фильтров.
- Стена ровная и будет обеспечено плотное прилегание задней стенки прибора к стене помещения, с поджатием уплотнительного кольца.
- Стена не имеет существенного отрицательного уклона, нависание не должно превышать 2°; (при необходимости, используйте строительный отвес для проверки).
- Конструкция стены допускает прокладку вентиляционного канала (при необходимости, проконсультируйтесь у специалистов).
- В намеченных местах для сверления отверстий и бурения воздуховода отсутствуют элементы инженерных коммуникаций (электропроводка, трубы отопления и т.п.) (при необходимости, используйте искатель скрытой проводки и/или металлоискатель).
- Для электрического питания прибора доступен отдельный источник подключения к сети 220В рассчитанный на нагрузку не менее 2кВт. Дополнительные приборы не должны подключаться к этому же источнику.

Если какое-либо из перечисленных выше условий не выполнено - измените выбор места для монтажа или проведите необходимые работы для обеспечения соответствия требованиям.

2. Разметьте места сверления отверстий для анкерных болтов и бурения воздуховода. Используйте строительный уровень для обеспечения горизонтальности.

После разметки обязательно проверьте все размеры рулеткой. Допустимы отклонения от указанных размеров не более ±1мм.

3. Просверлите отверстия для двух анкерных болтов согласно разметке и Рис. 1. Диаметр отверстия должен соответствовать диаметру анкера.

4. Пробурите канал воздуховода согласно разметке и Рис. 2. Важно: канал должен иметь уклон 4±1° вниз, так чтобы вода могла стекать по воздуховоду в сторону улицы и не могла попасть в помещение или внутрь прибора. При бурении используйте промышленный пылесос с водосборным кольцом для исключения загрязнения отделки помещения буровым раствором.

5. Установите слой термоизоляции (утеплителя) внутри канала воздуховода. Слой термоизоляции должен быть непрерывным, толщиной 15...20мм на сторону. Срез слоя термоизоляции должен совпадать с плоскостью стены.

6. Установите защитную решетку на воздуховод со стороны улицы. При работе на высоте будьте предельно осторожны, соблюдайте меры безопасности. При необходимости обратитесь к специалистам по высотным работам.

7. Установите два анкерных болта. Убедитесь, что длина, на которую болты выступают из стены, соответствует Рис. 1.

8. Повесьте прибор на анкерные болты используя монтажные проушины в задней стенке прибора. Не прилагайте чрезмерных усилий при совмещении болтов с проушинами - это может привести к повреждению пластикового корпуса прибора (при правильных действиях усилие не требуется).

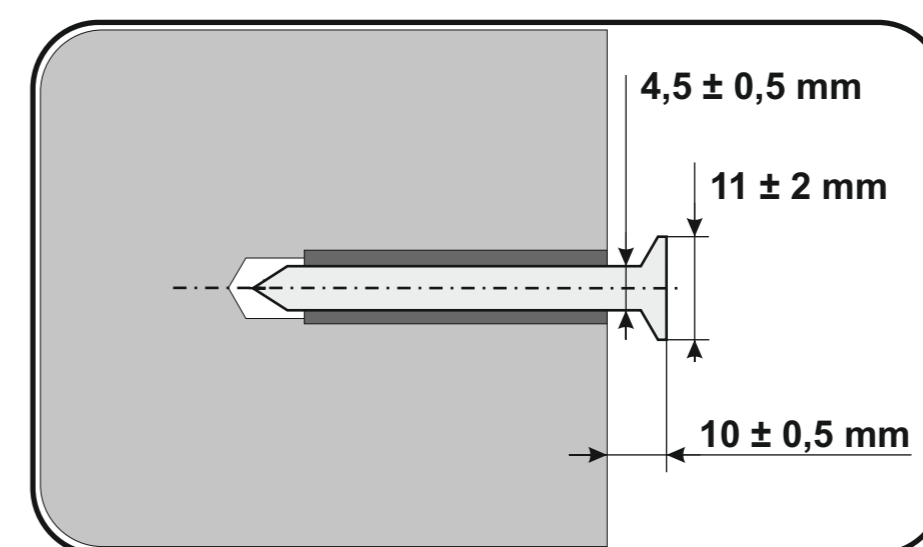


Рис.1

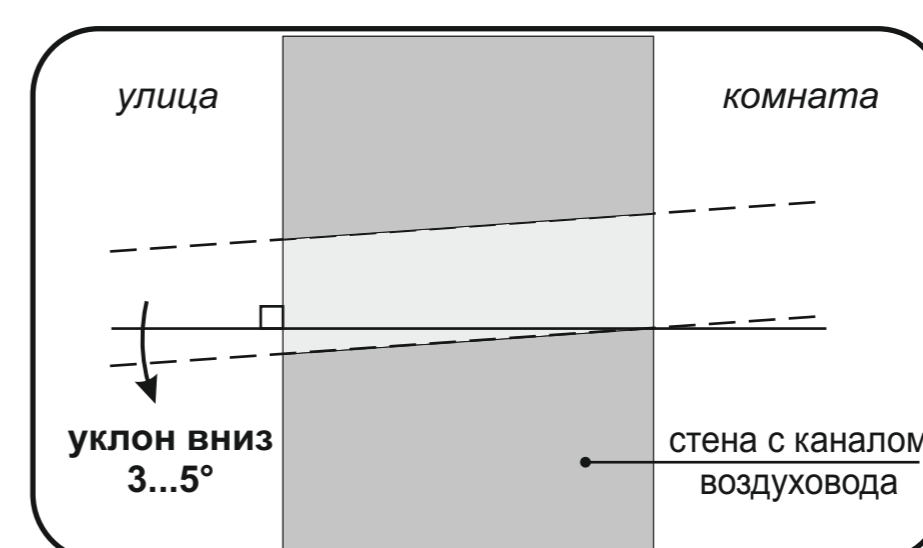


Рис.2



**Компактная
вентиляционная
система**

Модель Тион О2
www.tion.info

Место
выхода
кабеля
питания